

SON Schmidts Original Nabendynamo

Gebruiksaanwijzing SONdelux / SONdelux disc

De SONdelux naafdynamo is in combinatie met de Edelix LED koplamp toegelaten voor 16"- 28" wielen (394 tot 716 mm diameter). Andere hoogrendements koplampen zoals de Busch en Müller kunnen ook gebruikt worden, die combinatie voldoet alleen niet aan de in Duitsland vereiste typegoedkeuring (K 687).

Halogeonkoplampen mogen niet gebruikt worden.

Het gebruik en het onderhoud van de SON dynamo is simpel, maar houdt U zich aan onderstaande aanwijzingen. Het inspaken in een wiel en het aanleggen van de bekabeling is daarentegen werk voor de vakman, zie de desbetreffende paragraaf.

Inbouw van het voorwiel

De SONdelux is geschikt voor montage in voorvorken met 100 mm inbouwbreedte en 9 mm asdiameter. De elektrische aansluiting mag naar keuze links of rechts worden aangebracht.

De naaf wordt vastgezet met naar keuze een normale snelspanner of een bout met inbus of anti-diefstal kop. De spanas moet niet ingevet worden om het dichtsmen van de ventilatieboring te voorkomen. Raadpleeg verder de opgave van de fabrikant.

Gebruikt U de meegeleverde inbus spanas dan geldt:

Vet de schroefdraad en de boutkop in, echter niet de as. Monteer de SONdelux met een aanhaalmoment van 8-10 Nm. Controleer het aanhaalmoment na de eerste 300 km.

Als de as te los zit, zal de dynamo duidelijk hoorbaar rammelen in de vork. Controleer regelmatig of de snelspanas nog vast zit !

Belangrijk

De open spanning en de piekspanning bij uitschakelen kan hoge waarden halen. Bij contact zijn schrikreacties en eventuele ongelukken niet uit te sluiten. Zorg dus altijd voor een deugdelijke isolatie, zeker als een losse schakelaar wordt gebruikt.

De poolgevoeligheid van de dynamo (de hoge en sterk variërende weerstand die u voelt als met de hand aan de as gedraaid wordt) is typisch voor een klauwenpoolgenerator en is geen indicatie voor lagerschade of een verkeerde afstelling.

Fietscomputers ed met draadloze verbindingen kunnen eventueel gestoord worden.

Onderhoud

De dynamo is optimaal beschermd in de naaf, is onderhoudsvrij en heeft een zeer lange levensduur. Er zijn immers geen bewegende delen of overbrengingen. Wel dient de bekabeling regelmatig gecontroleerd te worden. Defecte isolatie kan door de hoge open spanning tot onaangename verrassingen leiden.

Om indringen van water te voorkomen, mag de naaf niet met een harde straal (tuinslang, hogedrukspuit) afgespoten worden of worden ondergedompeld.

De groefkogellagers in de naaf zijn voor hun levensduur gesmeerd en niet nastelbaar. Een klein beetje speling is bij dit type naaf normaal.

De as is ook niet voorzien van schroefdraad en door afstelopgingen raakt de dynamo defect.

Laat bij problemen de rijwielhandelaar contact opnemen met de importeur. Voor garantieaanspraken (binnen 5 jaar na aanschaf) dient u het aankoopbewijs te kunnen overleggen!

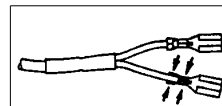
Schijfremversies SONdelux disc

De uitvoeringen voor Shimano-center-lock® remschijf zijn bedoeld voor gebruik op de weg of in licht terrein. Bij 28"-velgen en kleine remschijven kan de afstand tussen spaken en remklauw soms te klein zijn. De uitvaleinden dienen een vormgesloten verbinding te geven zodat de naaf zich niet uit de vork kan werken.

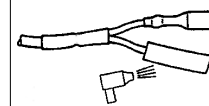
Montage van de koplamp

Als de koplamp reeds voorzien is van stekers voor de SONdelux is montage eenvoudig. Zet de verlichtingskabel vast langs de voorvork met kabelbinders

en duw de stekers op de contactlippen van de dynamo (willekeurige volgorde) Laat onder voldoende ruimte om het wiel makkelijk uit te kunnen bouwen. Andere koplampen kunnen voorzien zijn van tweelingsnoer Knip de kabel op lengte af, splits de aders over 4 cm en verwijder 5 mm isolatie.



Krimpkous over de splitsing schuiven
Krimp met de connector tang de kabel vast, de eerste lippen zekeren de isolatie. Bij twijfel ev nasolderen



Krimpkous over de stekers aanbrengen
lets vet in de stekers aanbrengen om montage te vergemakkelijken

Aansluiten van het achterlicht

De SONdelux levert nominaal 3W, dus voor gebruik met koplamp en achterlicht. Bij gebruik zonder achterlicht wordt het volledige vermogen door de koplamp opgenomen, De Edelix koplamp kan daar tegen, raadpleeg bij andere LED lampen de fabrikant.

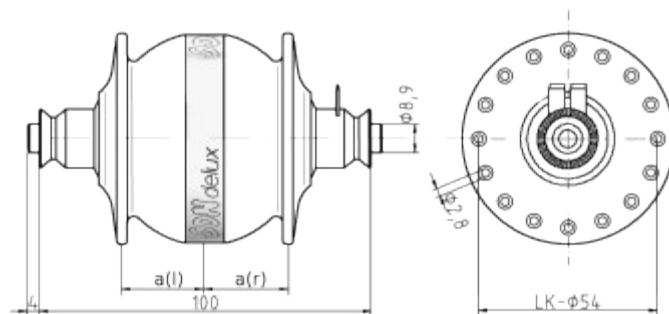
Wij raden derhalve aan ook een achterlicht aan te sluiten, bv een LED achterlicht met standlicht zoals de Toplight Line plus van Busch & Müller. Het achterlicht dient op de koplamp te worden aangesloten zodat ze samen aan en uit gaan. Het betrouwbaarst is bekabeling met de kant en klare coax kabel van Schmidt. Let er wel op dat de draden correct worden aangesloten: bij verwisselde draden ontstaat er met achterlichten met massaverbinding kortsluiting en zal geen van beide lampen branden. De dynamo zelf heeft geen verbinding met massa.

Inspaken

De SONdelux is ontworpen voor normale tangentiale spaakpatronen. De flensdikte en de gatdiameter is afgestemd op hoogwaardige 2 mm (#14) spaken. Radiaal spaken is niet direct aan te bevelen (kan aanleiding geven tot extra trillingen) maar is wel toegestaan.

Raadpleeg om de spaaklengte te berekenen www.nabendynamo.de

De kunststof beschermtape op de middensectie dient als bescherming tegen krassen bij het wielvlechten. Verwijder de tape pas als het wiel klaar is.



	non-disc	disc center lock	
		links (l)	rechts (r)
Steekcirkel	54 mm	54 mm	54 mm
Afstand a flens - centerlijn	25 mm	23 mm	25 mm

Fabrikant

Wilfried Schmidt Maschinenbau
www.nabendynamo.de