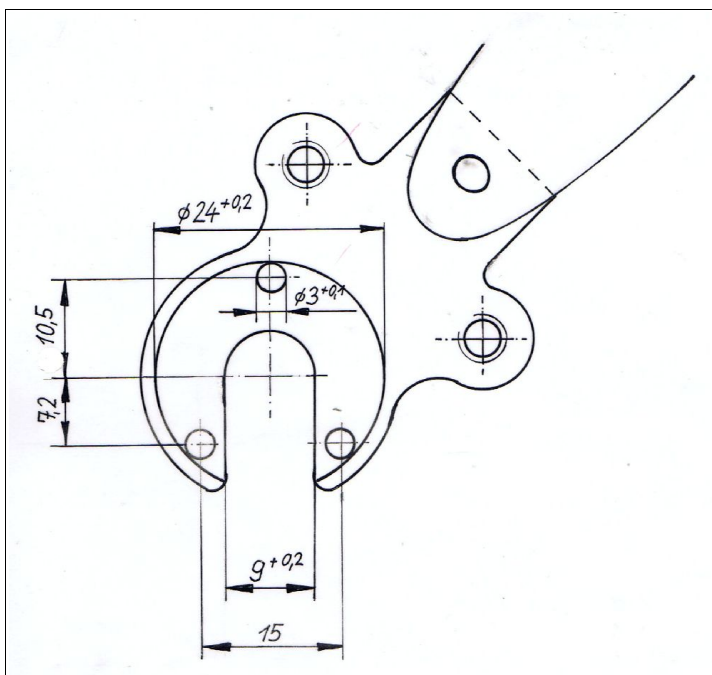


Bei Stahlgabeln für selbstkontaktierenden Nabendynamo SONdelux / SON 28 SL muss das rechte Ausfallende für die Aufnahme der Isolierscheibe eine Senkung (Durchmesser 24, 1 tief) und drei Bohrungen (Durchmesser 3) bekommen. Das linke Ausfallende, das als Massekontakt dient, bleibt eben und blank, muss aber korrosionsgeschützt sein. Es kann aus rostfreiem Stahl sein, oder ein Normalstahl-Ausfallende wird mit einer Edelstahlplatte (aufgeschweißt oder -gelötet) oder durch Verchromen geschützt.

Eine SL-Gabel muss mit entsprechenden Ausfallenden speziell hergestellt werden. Diese können Laserschneid-, Schmiede- oder Feingussteile sein, die spanend fertig gearbeitet werden. Lasergeschnittene Edelstahl-Ausfallenden können wir in mehreren Ausführungen liefern. Feinguss-Ausfallenden sind in Vorbereitung. Andere Geometrien und große Stückzahlen auf Anfrage.



rechtes Ausfallende  
(Edelstahl, Form 2)

Der Umbau fertiger Gabeln mit herkömmlichen Ausfallenden ist schlecht möglich, da Stahlausfallenden meist zu dünn für die Kontaktteile sind.